



# Renovair

## LAM100

### Griglia di presa aria in alluminio anodizzato ad alette mobili

*External Air louver made in aluminium with adjustable blades*

La serie **LAM100** è una griglia di presa o espulsione aria che assolve il compito di regolazione della portata d'aria, grazie alla mobilità delle alette, evitando l'installazione di un'ulteriore componente.

*The **LAM100** range is a louver for either inlet or exhaust air which performs the task of adjustment of the air flow, thanks to the blades angle regulation, thus avoiding the installation of an additional component.*



#### **Descrizione:**

Telaio in profilato di alluminio estruso anodizzato;  
Alette in profilato di alluminio estruso anodizzato, con particolare profilo antipioggia;  
Passo alette 100 mm;  
Levismi di comando, perni e viti in acciaio zincato;  
Rete in acciaio zincato 10x10x1;  
Prove delle perdite di carico eseguite secondo la normativa UNI CTI 8728  
Prove del rumore autogenerato eseguite secondo la normativa UNI EN 25135

#### **Description:**

Frame in anodised extruded aluminium;  
Adjustable blades in anodised extruded aluminium Rainstorm proof profile ;  
Distance between blades 100 mm;  
External levers and driving accessories in galvanised steel;  
Wire mesh in galvanised steel 10x10x1,0 mm;  
Pressure loss tested in accordance to UNI CTI 8728;  
Acoustic data tested in accordance to UNI EN 25135.

#### **Accessori e opzioni**

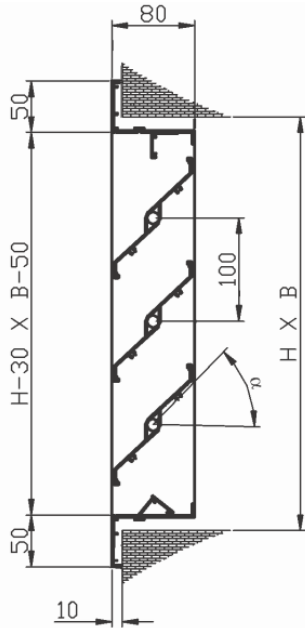
Rete stirata in alluminio grezzo  
Controtelaio in lamiera d'acciaio zincata, spessore 2,0 mm, con profilo a "L" 30x35 mm;  
Comando manuale a manopola tipo CM11  
Comando manuale a leva tipo CM12;  
Comando frontale con vite senza fine tipo CM13  
Servomotore elettrico differenti esecuzioni  
Finitura verniciata tabella RAL ( colore da definire )

#### **Accessories and options :**

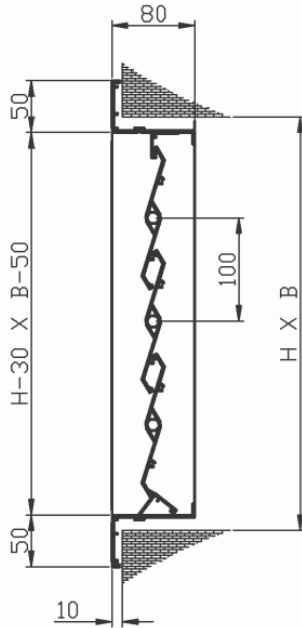
Mesh in raw aluminium stretched  
Installation frame made of galvanized sheet steel, 2.0 mm thick, with profile "L" 30x35 mm;  
Manual control knob type CM11  
Manual control with lever type CM12;  
Front manual control by worm screw type CM13  
Different executions electric actuator  
Painted RAL colour ( to be defined )

## Dati dimensionali e ingombri

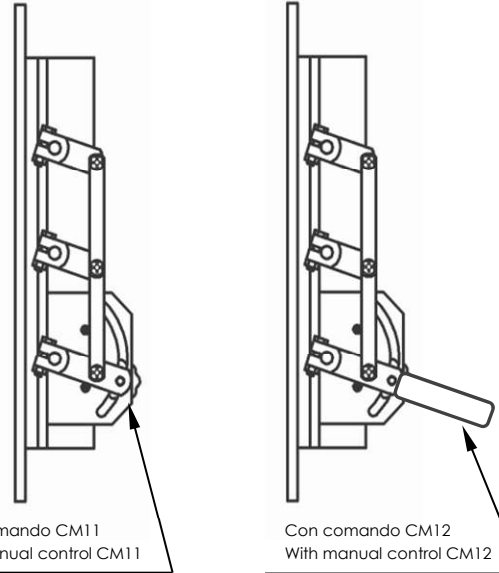
### Dimensional data



Apertura completa :  $\alpha=45^\circ$   
Fully open :  $\alpha=45^\circ$



Chiusura completa :  $\alpha=0^\circ$   
Fully close :  $\alpha=0^\circ$



Con comando CM11  
With manual control CM11

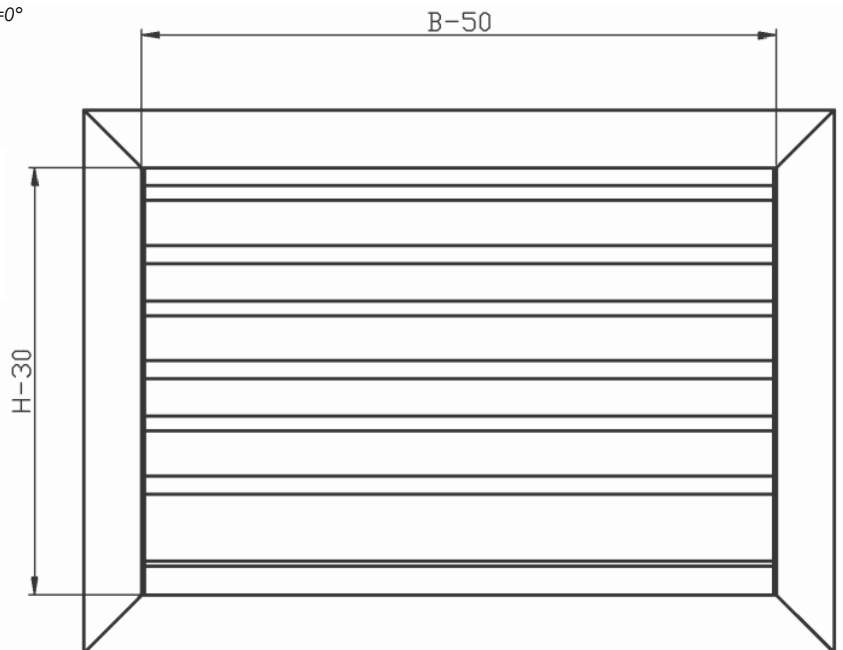
Con comando CM12  
With manual control CM12

### Dimensioni disponibili

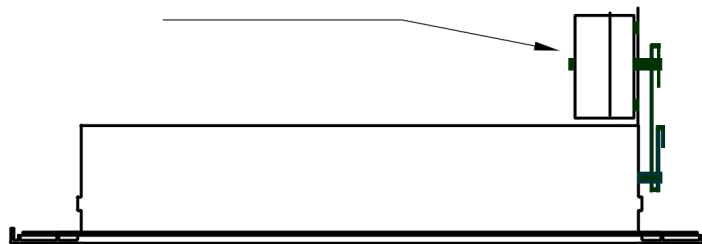
Base : da 200 fino a 1500 mm  
Altezza da 200 fino a 1700 mm

### Size we can make

Width : from 200 to 1500 mm  
Height from 200 to 1700 mm



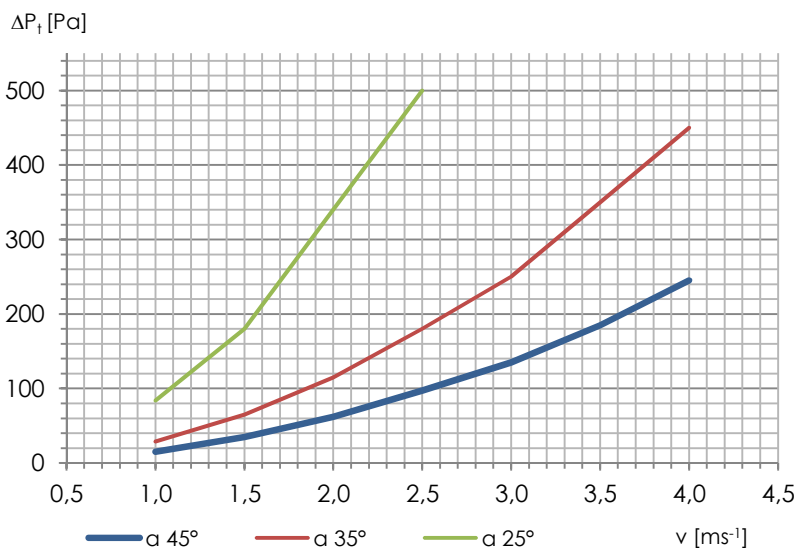
Con attuatore elettrico / With electric actuator



## Prestazioni Acustiche Acoustic Performance

Velocità / Air Velocity	Rumore generato/Noise generated
ms <sup>-1</sup>	dB (A)
1,0	38
1,5	50
2,0	57
2,5	63
3,0	68
3,5	73
4,0	77

## Perdita di carico Pressure drop



V : velocità riferita alla sezione B-50 x H-30 [m/s]  
 $\Delta P_t$  : perdita di carico totale [Pa]  
 Lw : livello di potenza sonora [dB(A)]  
 $\alpha^\circ$  : angolo di apertura rispetto all'asse verticale

V : air face velocity related to B-50 x H-30 area  
 $\Delta P_t$  : total pressure loss [Pa]  
 Lw : sound power level [dB(A)]  
 $\alpha^\circ$  : angle of opening regard to the vertical axis [ $^\circ$ ]

## Come ordinare Identification code for order

A	B	C	D
LAM100	800	800	CM11

<b>A</b>	Tipo / Range LAM100
<b>B</b>	Base [mm] Width Misure da 200 a 1500mm Size min 200 max 1500 mm
<b>C</b>	Altezza [mm] Height Misure da 200 a 1700mm Size min 200 max 1700 mm

<b>D</b>	Accessori e opzioni : CM11 : Comando manuale / Manual control CM12 : Comando manuale con leva Manual control by lever CM13 : Comando frontale a vite Manual control by screw on front CT : Controtelaio/ Installation frame RA : Rete stirata in alluminio P : Verniciatura RAL ( da specificare ) Painting RAL colour ( to be defined ) E : Attuatore elettrico ( da definire ) Electrical actuator ( to be defined )
----------	---

Renovair si riserva di apportare modifiche e migliorie ai suoi prodotti senza obbligo alcuno di preavviso nei confronti di terzi. Si impegna inoltre a mantenere aggiornata la propria documentazione tecnica sul sito WEB. Se qualche informazione non fosse sufficientemente chiara vi preghiamo di contattarci.

*Renovair reserves the right to make changes and improvements to its products without any obligation to notify to other. We also committed to keeping up to date technical documentation on own WEB site. If some information are not clear enough, please don't hesitate to contact us.*

Renovair S.a.s.

di Alzati Antonio e C. - Via Roma 38 20021 Bollate MI - Italy Mail : [info@renovair.it](mailto:info@renovair.it) http: [www.renovair.it](http://www.renovair.it)